



**GRIPER<sup>®</sup>**

*Hidrolik Kavrama Sistemleri*



[www.griperpt.com](http://www.griperpt.com)

## GRIPER NEDİR?

Hızlı montaj ve kompakt tasarım için!

GRIPER, göbek ve şaft bağlantıları için vidayı sıkarak elinizin düşük kuvvetiyle yaklaşık 1000 barlık bir iç basınç oluşturulur. Bu, manşonların göbek ve şaft çevresinde her yöne eşit şekilde genişlemesine neden olur. Sonuç, eşit bir yüzey basıncı ve göbek ile mil arasında güvenli ve hassas bir bağlantıdır.

# TÜRKİYE'DE TEK!

İş konseptimiz ve tüm ürünlerimiz hidrolik prensibe dayanmaktadır. GRIPER'in yüksek hassasiyetli ürünleri hızlı montaj ve demontaj imkanı sunar. Başka bir deyişle takımlarınızı veya bileşenlerinizi **hızlı, kolay ve hassas** bir şekilde takabilir ve yüksek hızlarda çalışabilirsiniz. Yalnızca **tek bir vidayı sıkarak** birkaç saniye içinde mükemmel merkezleme ve sabitleme elde edersiniz. Zamandan ve maliyetten tasarruf etmenizi sağlar.

- Eksenel hareket olmadığından mil boyunca kolay ve doğru konumlandırma
- Montaj ve demontaj saniyeler içinde yapılır
- Bağlantının kendi kendine merkezlenmesi nedeniyle mükemmel salgı.
- Kompakt, küçük dahili boyutlara sahip
- Sökme vidalarına veya özel alete ihtiyaç duyulmadığından şaft boyunca boş alan

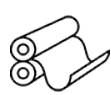
## Sektörel Kullanım Alanları



Otomotiv



Paketleme



Kağıt ve Baskı



Havacılık



Makine Sanayi



Test ve Laboratuvar



Taşıma Sistemleri



Tıbbi



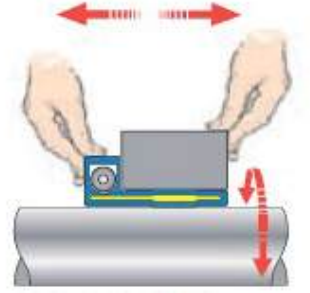
Metal Sanayi



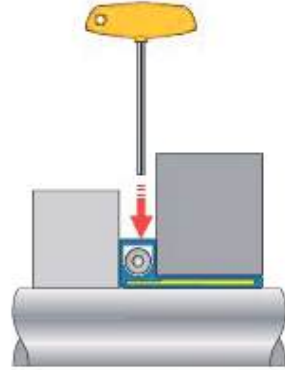
Gıda Sanayi



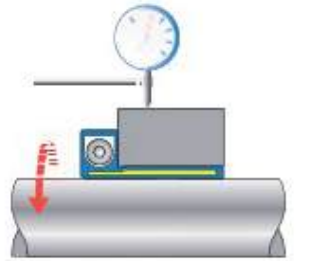
Kolay Montaj



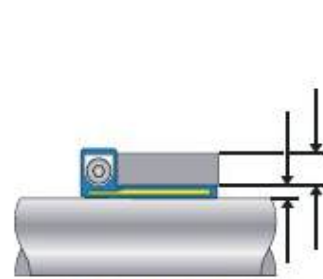
Kolay ve Doğru Hizalama



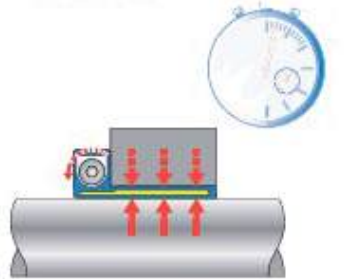
Şaft Yerinden Tasarruf



Dönme Hassasiyeti



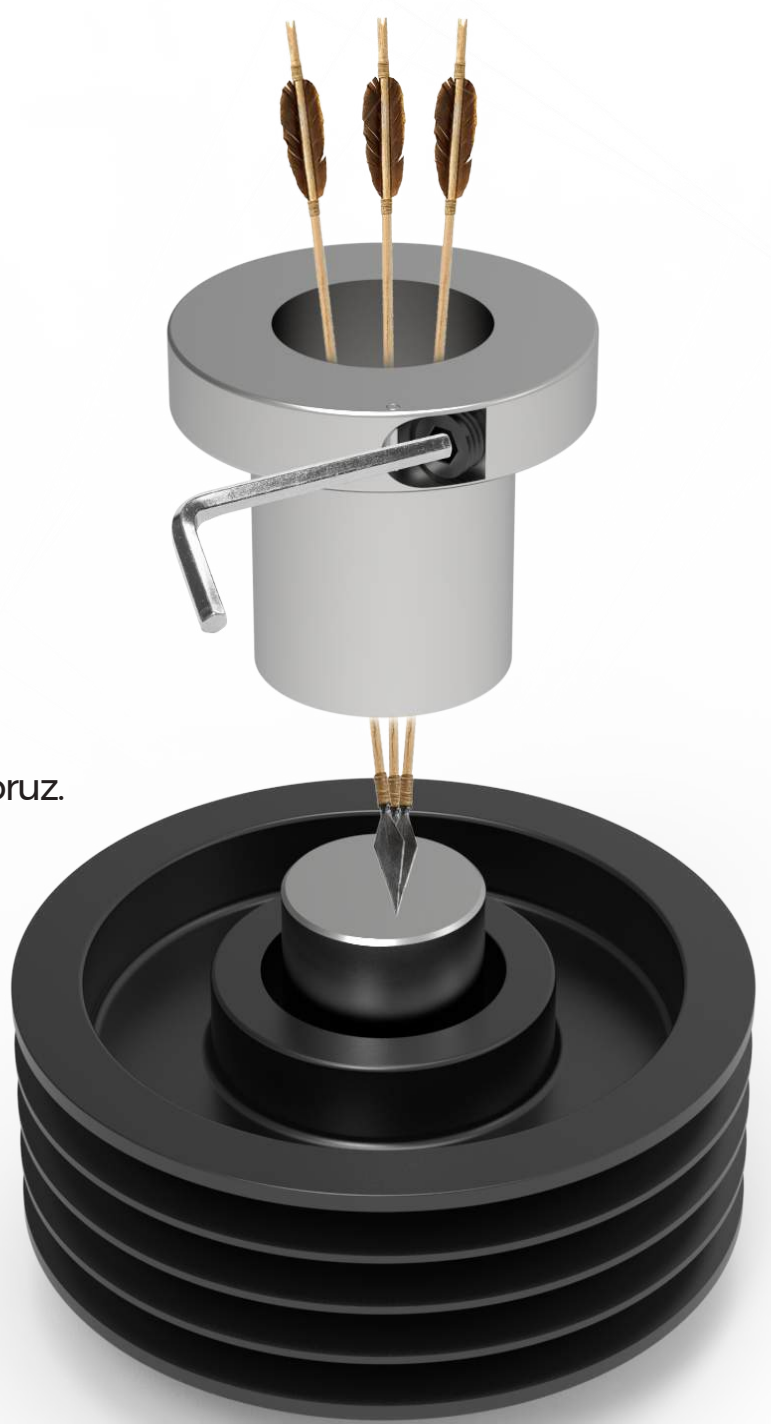
Küçük Yerleşik Boyutlarda



Hızlı Montaj

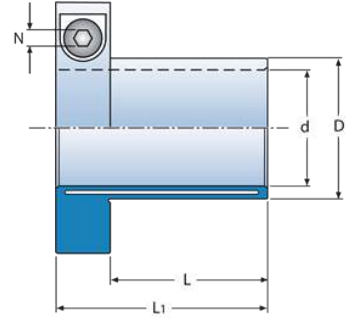
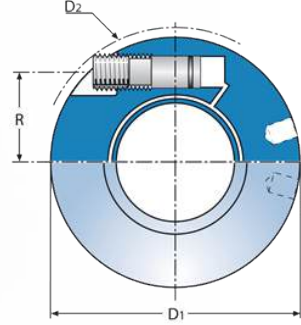
**HIZLI,  
KOLAY,  
HASSAS!**

Yenilikçi fikirlerle işinizi kolaylaştıracak ve hızlandıracak ürünler tasarlıyor ve üretiyoruz.

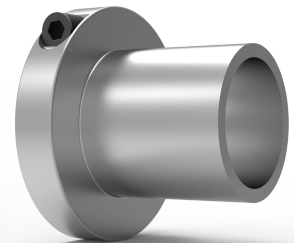


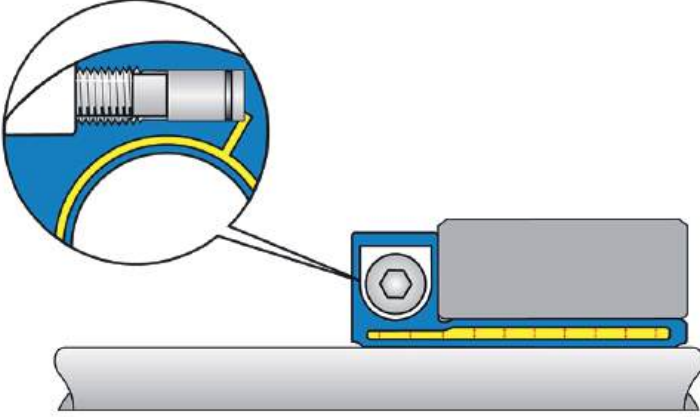


# FASTLOCK



FASTLOCK	ÖLÇÜLER(Dimensions)						AKTARILAN TORK KUVVET			CIVATA(Screw) DIN 912 12.9				ATALET MOMENTİ J Kgm <sup>2</sup> .10 <sup>-3</sup>	AĞIRLIK (Weight) (Kg)
							TORK (Torque)	EKSENEL (Axial Force)	RADYAL (Radial Force)	N mm	METRİK	Tt Nm	R mm		
	d mm	D mm	D1 mm	D2 mm	L mm	L1 mm	T Nm	FA kN	FR kN	N mm	METRİK	Tt Nm	R mm		
GRP-F15	15	18	46	48,9	25	39	46	5,1	0,5	5	M10	5	15,10	0,04	0,160
GRP-F19	19	23	50,5	53	28	42	85	7,3	1,0	5	M10	5	17,40	0,06	0,200
GRP-F20	20	24	51,5	54,1	30	44	110	9,1	1,0	5	M10	5	18,00	0,07	0,210
GRP-F22	22	27	55,5	60,5	32	46	130	9,6	1,2	5	M10	5	19,30	0,10	0,250
GRP-F24	24	29	57,5	62,3	33	47	190	13,0	1,4	5	M10	5	20,30	0,11	0,270
GRP-F25	25	30	58	62,9	35	49	230	15,0	1,5	5	M10	5	20,80	0,12	0,270
GRP-F28	28	34	63	69,6	38	52	280	16,0	1,8	5	M10	5	22,60	0,17	0,340
GRP-F30	30	36	64,5	71	40	54	380	21,0	2,0	5	M10	5	23,60	0,19	0,350
GRP-F32	32	39	68,5	77,7	42	56	440	22,0	2,2	5	M10	5	24,80	0,25	0,420
GRP-F35	35	42	73	85,1	45	59	640	30,0	2,5	5	M10	5	26,40	0,32	0,480
GRP-F38	38	46	84,5	89,5	52	72	890	38,0	2,8	8	M16	5	31,00	0,76	0,840
GRP-F40	40	48	86,5	91,2	55	75	1100	45,0	3,0	8	M16	5	32,00	0,84	0,880
GRP-F42	42	51	89	93,5	56	76	1100	43,0	3,2	8	M16	5	33,20	0,97	0,960
GRP-F45	45	54	93	100,3	58	78	1400	51,0	3,5	8	M16	21	34,80	1,17	1,050
GRP-F48	48	59	97	103,8	59	79	1700	57,0	4,0	8	M16	21	36,80	1,46	1,210
GRP-F50	50	60	98,5	105,1	60	80	1900	63,0	4,5	8	M16	21	37,50	1,52	1,200
GRP-F55	55	67	106	115,9	65	85	2400	71,0	5,0	8	M16	21	40,50	2,18	1,500
GRP-F60	60	73	115,5	132,7	70	90	3300	90,0	5,3	8	M16	21	43,30	3,17	1,850
GRP-F65	65	79	120,5	137	75	95	4400	112,0	5,6	8	M16	21	46,10	4,10	2,130
GRP-F70	70	85	135,5	153,9	85	109	5600	130,0	6,4	10	M20	39	50,80	7,12	3,040
GRP-F80	80	97	145,5	162,6	95	119	8700	180,0	7,5	10	M20	39	56,30	10,35	3,750
GRP-F90	90	109	155,5	171,7	105	129	12000	220,0	8,6	10	M20	39	61,80	15,20	4,800
GRP-F100	100	121	166	181	115	139	17000	280,0	9,7	10	M20	39	67,30	21,90	5,900





## **Hızlı montaj ve kompakt tasarım için!**

FASTLOCK, göbek ve şaft bağlantıları için yalnızca TEK vidaya sahip bir hidrolik kavramadır.

FASTLOCK, GRIPER ürünleri içerisinde en yüksek hassasiyetli olan bir üründür. Özellikle sık göbek ayarının veya radyal erişimin gerekli olduğu uygulamalar için uygundur.

Hızlı montaj ve küçük çaplı boyutları gibi özelliklerinden dolayı en çok tercih edilen ürünler arasındadır. FASTLOCK, özellikle hızlı ve kolay göbek konumlandırmaya uygun, tek basınç yükseltici vidalı hidrolik sıkma kavramasıdır. Vida radyal olarak sıkılır. Montaj takımları için aksel yönde boşluk gerekmez. Mil üzerinde kilitleme burcunun flanşına kadar makinenin diğer parçaları monte edilebilir. FASTLOCK çok küçük montaj boyutlarına sahiptir ve bu da makineyi daha kompakt hale getirir.

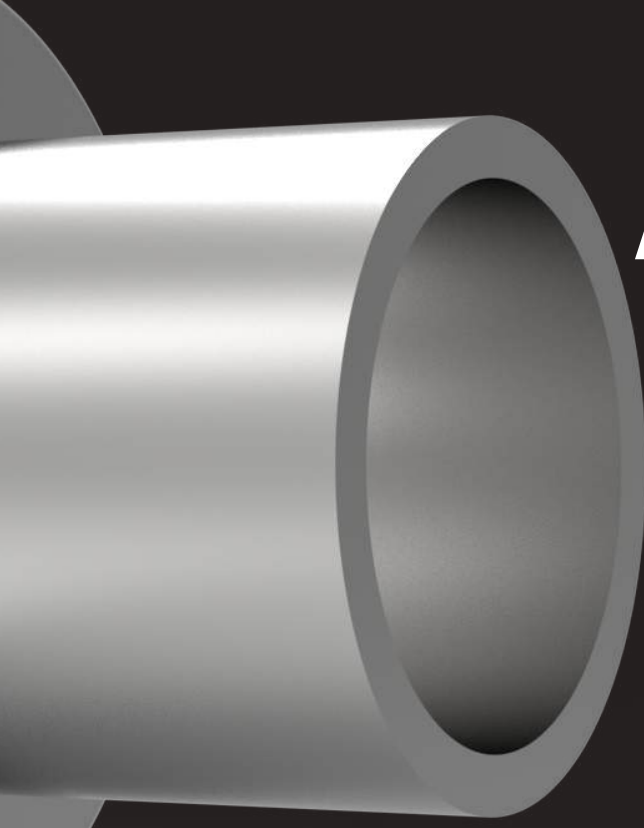
### **AVANTAJLAR VE ÖZELLİKLER:**

- Yalnızca BİR radyal vidayla çok hızlı montaj/demontaj
- Radyal sıkma vidası yerden tasarruf sağlar
- Son derece kompakt kurulum boyutları
- 2000'e kadar montaj imkanı
- Hassas konumlandırma, montaj sırasında aksel yer değiştirme yok
- Çoklu montajlardan sonra bile iyi hizalama  $\leq 0,02$  mm
- 46 ila 17.000 Nm arası tork için standart versiyonlar
- 15 mm'den 100 mm'ye kadar mil çapları için standart versiyonlar
- Göbeğe ve şafta uygulanan eşit yüzey basıncı, yüzeylerin zarar görmemesi anlamına gelir ve daha küçük çaplı göbeklerin kullanılmasına olanak tanır.
- Esas olarak hızlı montaj ve ayarlama gerektiren uygulamalar için önerilir. Optimum eşmerkezlilik sunar ve kompakt tasarımların yanı sıra ulaşılması zor yerlere montaj yapılmasına da olanak tanır.
- Göbek montaj sırasında kolayca hassas bir şekilde ayarlanabilir

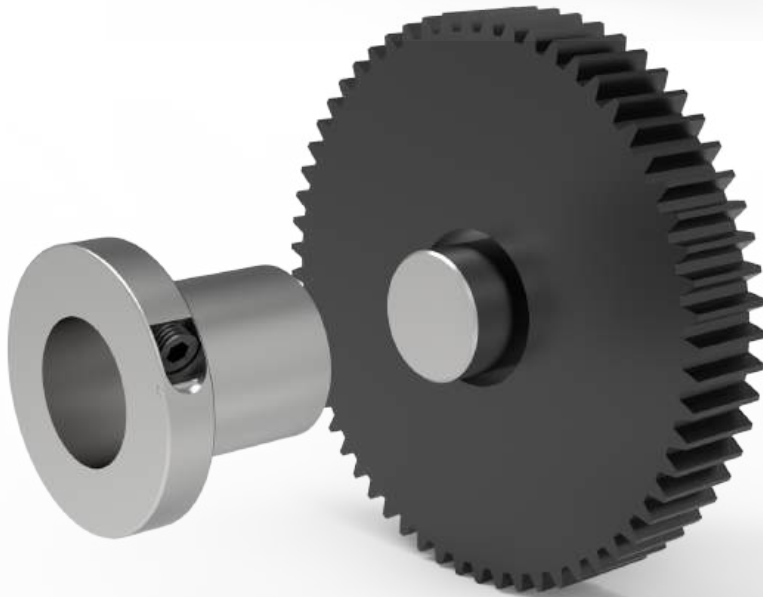
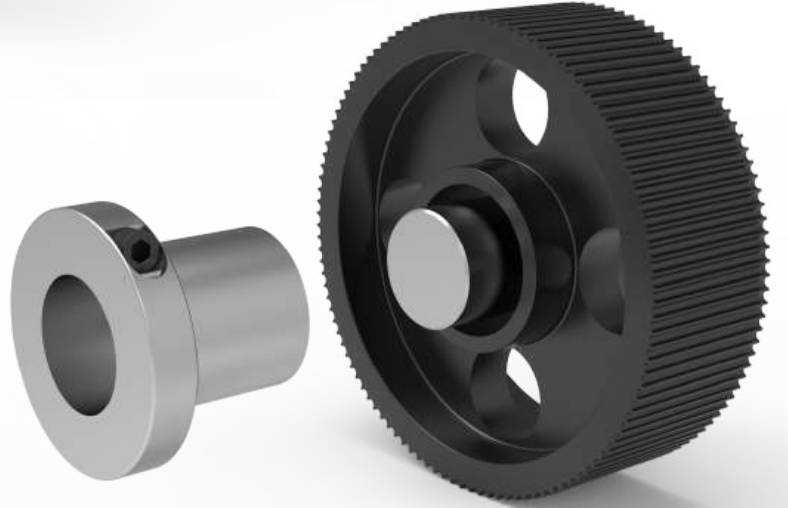
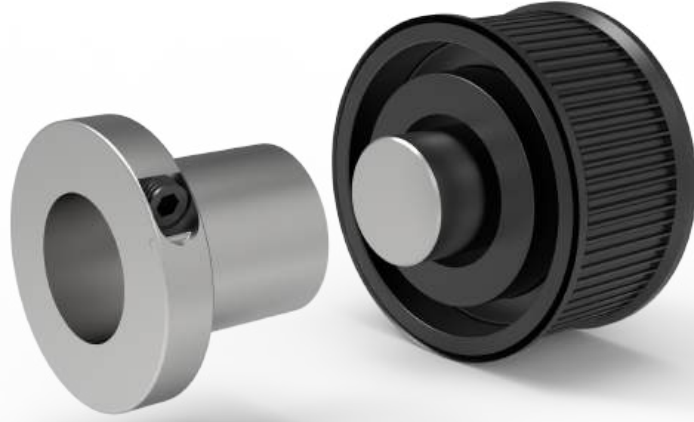
İş konseptimiz ve tüm ürünlerimiz hidrolik prensibe dayanmaktadır. GRIPER'in yüksek hassasiyetli ürünleri hızlı montaj ve demontaj imkanı sunar. Başka bir deyişle takımlarınızı veya bileşenlerinizi hızlı, kolay ve hassas bir şekilde takabilir ve yüksek hızlarda çalışabilirsiniz. Yalnızca tek bir vidayı sıkarak birkaç saniye içinde mükemmel merkezleme ve sabitleme elde edersiniz. Zamandan ve paradan tasarruf etmenizi sağlar.





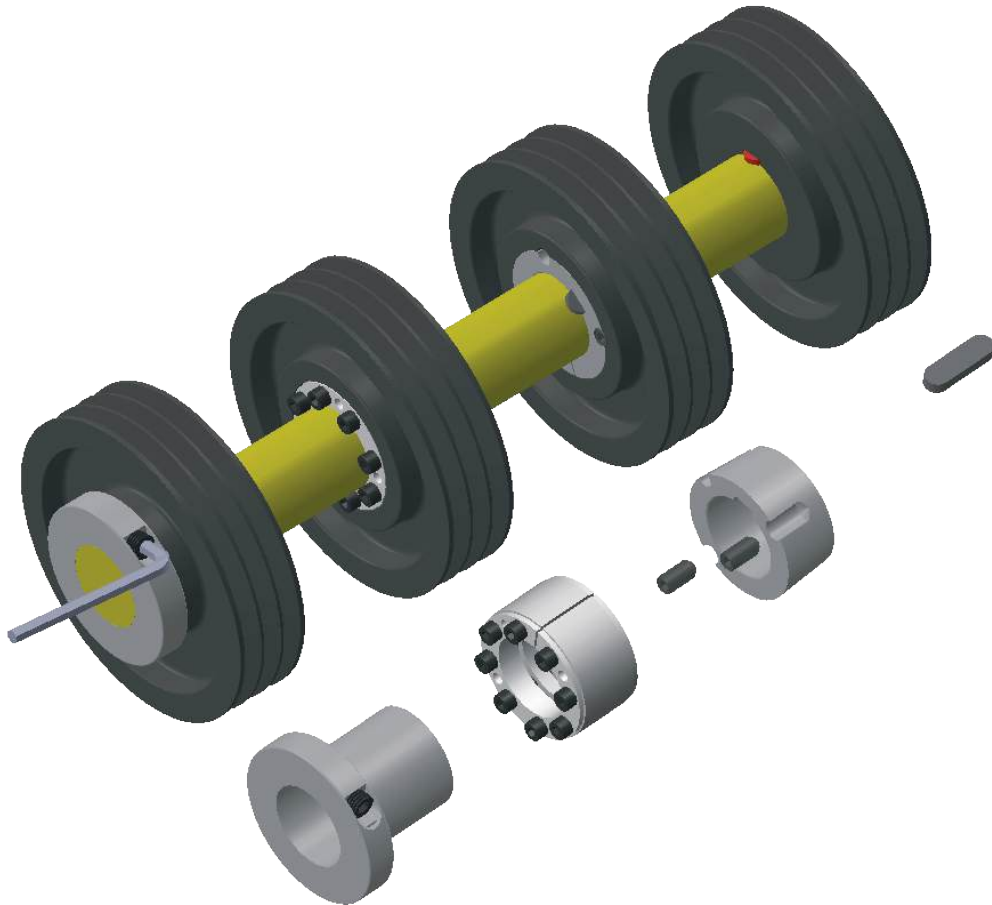
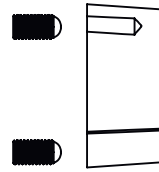
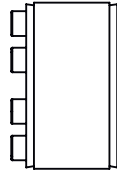
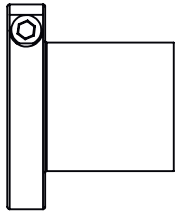
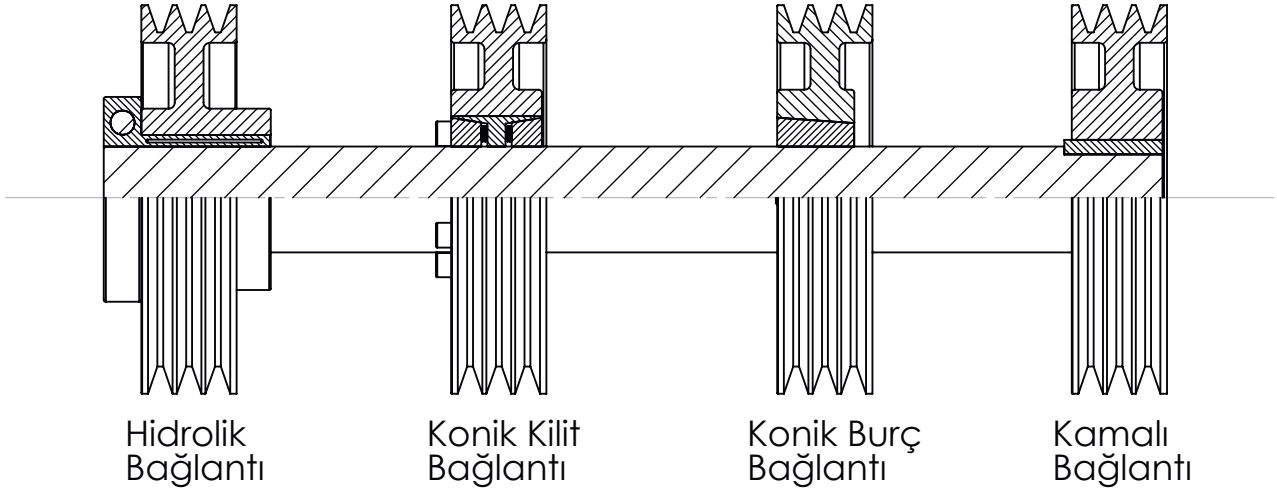


***FASTLOCK***  
***ile***  
***Hızı Keşfedin...***



**FASTLOCK**











Fevzi Çakmak Mh. Hüdai Cad.No:131-DB Karatay / KONYA

**Üretim Destek**  
+90 (332) 501 10 11  
info@griperpt.com  
www.griperpt.com

**WhatsApp Hattı**  
0 543 336 44 93



[www.griperpt.com](http://www.griperpt.com)